

»MODULO DE RELE PARA ACTIVAR PULSO SECO PARA FOTOCELDA DE CORTINA MARCA CEDES MOD.103 602.

Módulo de relé



Características

- Separación de potencial entre la baja tensión y la parte de potencia
- Extremadamente económico
- Múltiples posibilidades de empleo
- Los bornes separados para emisores y receptores permiten distribuir limpiamente el cableado
- Robusta construcción
- Pueden conectarse sensores con salidas NPN o PNP
- Fácil utilización
- Filtro incorporado de cableado para aumentar la resistencia de los sensores conectados contra interferencias electro magnéticas



MOD.RELAY MODULE (SC-00002-00)

Datos técnicos FICHA TÉCNICA

Eléctricos		Cable	
Tensión de alimentación U _{SP}	20.4 ... 27.6 VDC	Longitud	Todo 1 m
Ondulación	10 % de U _{SP}	Norma de cable	IEC 60227-1
Consumo de corriente	Max. 20 mA (relé on)	Suministro de corriente en tension	AWG23, 2 conductores 0.25 mm ²
Salida	125 VAC / 9 A	Salida de relé	AWG16, 3 conductores 1.00 mm ²
	277 VAC / 7 A		
	30 VDC / 7 A		
Indicador luminoso	Verde (power on), naranja (relé on)		
Protection contre inversion de polarité	@ 24 V entrada		
Mecánicos		Conexión eléctrica	
Dimensiones	108 x 64 mm	Entrada	Salida (relé)
Clase de protección	IP54 (similar al Tipo 3 de NEMA)	+24 V marrón	NO negro
Temperatura de funcionamiento	-20 ... +65°C	0 V (GND) azul	NC blanco
			COM verde
		Entrada sensor	Entrada sensor
		Transmisor +24 V, 0 V	Receptor +24 V, 0 V
			PNP, NPN
Generales			
Clase de protección contra incendios	UL94 V-0		
Impacto, vibración	IEC 60068-2-6 / 60068-2-29		
Certificados	CE, CSA (CSA-B44.1-96), UL (ASME-A17.5-1996)		
	Directiva "Baja tensión", Directiva EMC		

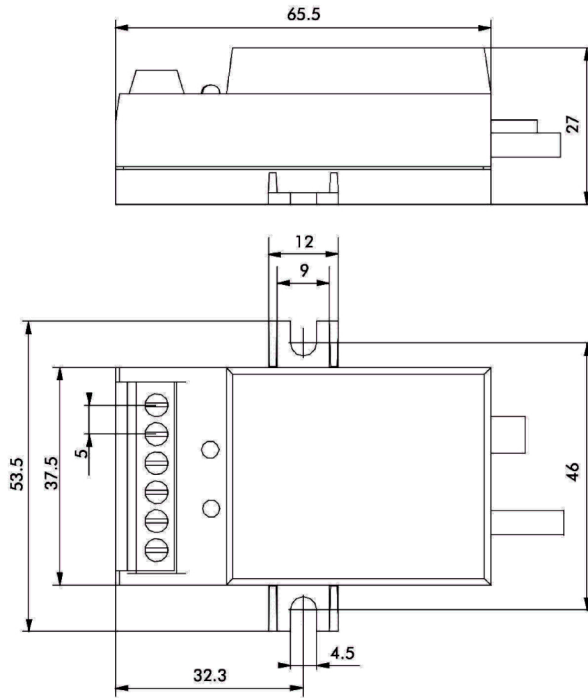
CÓDIGO	SKU	MODELO	DESCRIPCIÓN
SC-00002-00	103 602	RELAY MODULES	MODULO ENTRAD PNP/NPN SALID RELAY 24V



V06.22

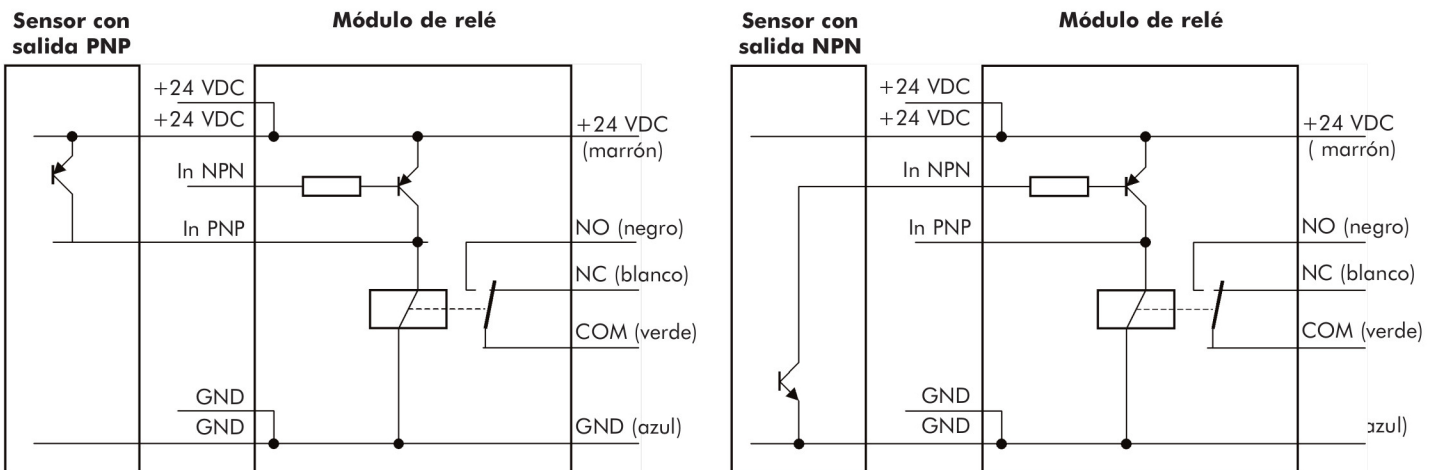
» MODULO DE RELE PARA ACTIVAR PULSO SECO PARA FOTOCELDA DE CORTINA MARCA CEDES MOD.103 602.

Dimensiones



(Todas las dimensiones en mm)

Diagrama de conexionado



Información pedidos

Cod. artic	Tipo	Descripción
103 602	Módulo de relé	Completo, embalado individualmente, con cable de conexión de 1 m

